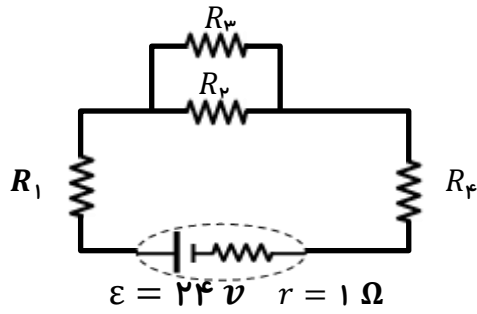


مهر آموزشگاه		مدیریت آموزش و پرورش آبادان دبیرستان غیر دولتی بهجت		
سال تحصیلی ۱۴۰۱ - ۱۴۰۲	پایه : یازدهم	رشته: تجربی	آزمون درس: فیزیک	
امتحان نوبت: دوم	مدت امتحان: ۱۱۰ دقیقه	ساعت شروع: ۸ صبح	روز چهارشنبه تاریخ: ۱۴۰۲/۳/۳	
نام دبیر: صادقپور	شماره صندلی:	نام و نام خانوادگی:		
بارم	دانش آموزان عزیز: تعداد سؤالات ۱۸ سؤال و در ۳ صفحه تایپ شده است.			ردیف
۱	از داخل پرانتز عبارت درست را انتخاب کنید. آ) با $(\sqrt{2})$ برابر - $(\frac{\sqrt{2}}{3})$ برابر) شدن فاصله بین بارهای ذره ای اندازه نیروی الکتریکی بین دوبار الکتریکی دوبرابر می شود. ب) نسبت کولن به ولت معادل (فاراد - ژول) است . پ) مجموع جبری بارهای الکتریکی در یک دستگاه منزوی (صفر - ثابت) است. ت) اگر پتانسیل پایانه مثبت یک باتری ۹ ولتی را به زمین وصل کنیم ، پتانسیل پایانه منفی باتری (۹۷ - ۹۷) می گردد.			۱
۰.۵	خطوط میدان الکتریکی دو بار هم نام و نامساوی را رسم کنید.			۲
۱	توزیع بار در اجسام رسانا چگونه است؟			۳
۱/۵	ذره ای بارداری به جرم ۵ گرم با بار الکتریکی $+40$ میکروکولن در یک میدان الکتریکی یکنواخت ، معلق و به حال ساکن است. بزرگی و جهت میدان الکتریکی را تعیین کنید. $(g = 10 \frac{N}{kg})$			۴
۱	دو صفحه مربعی شکل به ضلع ۲۰cm در فاصله ۵mm از یک دیگر قرار دارند. فضای بین دو صفحه با دی الکتریکی به ثابت ۵ پر شده است. اگر این خازن را به اختلاف پتانسیل ۲۰ ولت وصل کنیم چه مقدار انرژی الکتریکی در آن ذخیره می شود؟ $\epsilon_0 = 9 \times 10^{-12} \frac{F}{m}$			۵
۱	درستی یا نادرستی عبارت های زیر را مشخص کنید. آ) وات - ساعت یکای بار الکتریکی است. (درست <input type="checkbox"/> نادرست <input type="checkbox"/>) ب) دیود یک رسانای غیر اهمی است. (درست <input type="checkbox"/> نادرست <input type="checkbox"/>) پ) حرکت الکترونها کاتوره ای و با سرعت متوسط بسیار کمی است. (در حدود $10^{-5} \frac{m}{s}$) (درست <input type="checkbox"/> نادرست <input type="checkbox"/>) ت) در بخاری های الکتریکی از نیکروم استفاده می شود زیرا مقاومت ویژه بالایی دارند. (درست <input type="checkbox"/> نادرست <input type="checkbox"/>)			۶
۱	مقاومت پیچیده ای چیست ؟ از آن به چه منظوری در مدار استفاده می شود؟			۷

باتوجه به مدار روبرو تعیین کنید:



($R_1 = 3 \Omega$ و $R_2 = 12 \Omega$ و $R_3 = 6 \Omega$ و $R_4 = 4 \Omega$)

الف) جریان مدار

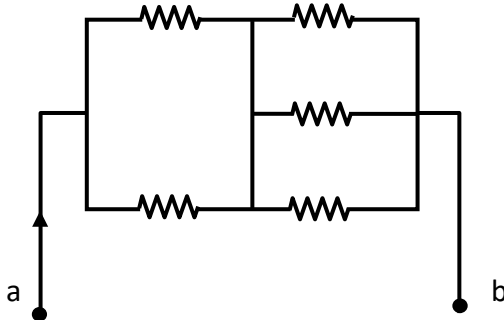
ب) توان خروجی مولد

پ) اختلاف پتانسیل دو سر مولد

۲

۸

در مدار مقابل مقاومت معادل بین نقاط a و b بیابید. (مقاومت ها یکسان و برابر ۱۲ اهم می باشند)



جاهای خالی زیر را با کلمات مناسب پر کنید.

آ) زاویه شیب مغناطیسی در قطبین زمین و در استوا است .

ب) نیروی وارد بر سیم حامل جریان در میدان مغناطیسی هنگامی بیشینه است که سیم میدان مغناطیسی باشد.

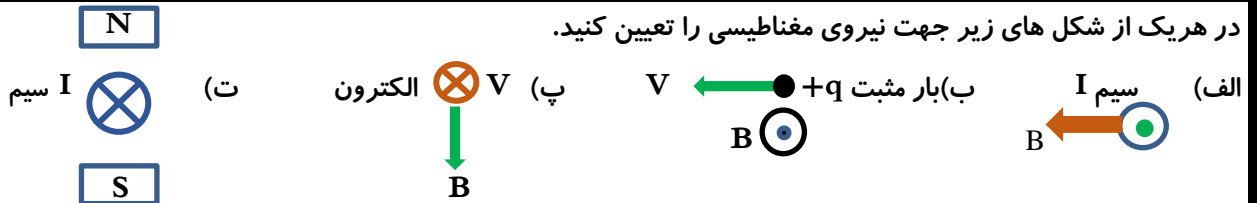
پ) دو سیم راست و موازی با جریان های الکتریکی غیر هم سو ، یکدیگر را

ت) در شمال جغرافیایی زمین قطب و در جنوب جغرافیایی زمین قطب قرار دارد.

۱/۵

۱۰

در هریک از شکل های زیر جهت نیروی مغناطیسی را تعیین کنید.



۱۱

هریک از عبارات های ستون "A" به کدام عبارت در ستون "B" مربوط است؟ (از ستون "B" دو مورد اضافی است)

ستون B	ستون A
(۱) کاتوره ای	الف) حوزه مغناطیسی
(۲) قسمتی از فرومغناطیس	ب) فرو مغناطیس سخت
(۳) سرب	پ) پارامغناطیس
(۴) پلاتین	ت) دیامغناطیس
(۵) تسلا	ث) فرومغناطیس نرم
(۶) کبالت خالص	
(۷) فولاد	

۱/۲۵

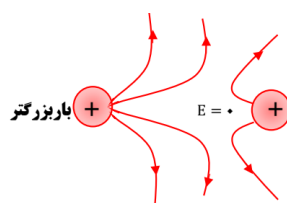
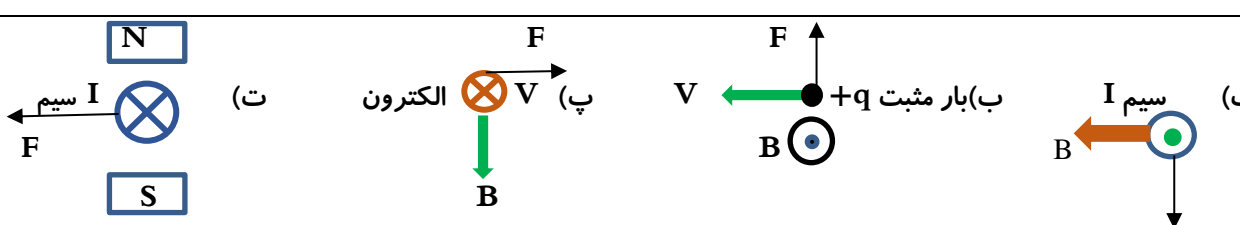
۱۲

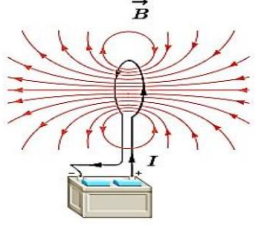
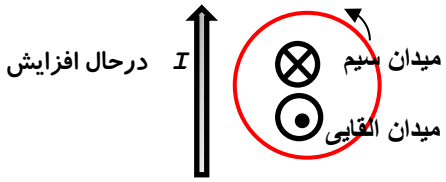
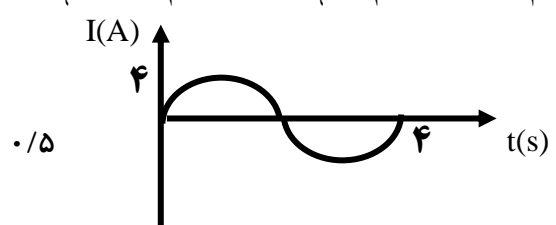
آزمایشی طرح کنید که به کمک آن میدان مغناطیسی در داخل یک حلقه را نشان دهید.

۱

۱۳

۰/۷۵	<p>سیموله ای به طول ۴۰ cm دارای جریانی به بزرگی $1/2$ A است و میدان مغناطیسی درون سیموله 270 G می باشد.</p> <p>تعداد دورهای سیموله چقدر است؟ $(\mu_0 = 12 \times 10^{-7} \frac{Tm}{A})$</p>	۱۴
۱	<p>مطابق شکل، در میدان مغناطیسی برونسو و یکنواختی به بزرگی 0.1 T، سیم حامل جریان MN به طول 20 سانتی متر و به جرم 50 گرم در حال تعادل قرار دارد. شدت جریان در سیم چند آمپر و در چه سویی است؟ $g = 10 \frac{m}{s^2}$</p> 	۱۵
۰/۵	<p>در شکل زیر جریان الکتریکی در سیم راست در حال افزایش است، جهت جریان القایی در حلقه را با ذکر دلیل تعیین کنید.</p> 	۱۶
۱/۵	<p>پیچه ای شامل 1000 حلقه به طور عمود در یک میدان مغناطیسی به بزرگی 400 G قرار گرفته است. اگر مساحت سطح پیچه 600 cm² باشد و پیچه در مدت $1/10$ ثانیه، موازی با میدان قرار گیرد.</p> <p>الف) نیروی محرکه القایی متوسط در پیچه را بیابید.</p> <p>ب) اگر مقاومت الکتریکی پیچه 6Ω باشد جریان القایی عبوری از پیچه را بیابید.</p>	۱۷
۱/۵	<p>معادله جریان متناوبی به صورت $I = 4 \sin \frac{\pi}{4} t$ است.</p> <p>الف) دوره یا زمان تناوب چند ثانیه است؟</p> <p>ب) در چه لحظه ای جریان برای اولین بار دو آمپر می گردد؟</p> <p>ج) نمودار تغییرات جریان را بر حسب زمان رسم کنید.</p>	۱۸
<p>والسلام</p>		
۲۰	<p>نمره با عدد..... نمره با حروف نام و نام خانوادگی مصحح</p>	

پاسخنامه		مدیریت آموزش و پرورش آبادان دبیرستان غیر دولتی بهجت			
سال تحصیلی ۱۴۰۱-۱۴۰۲	پایه : یازدهم	رشته: تجربی	آزمون درس: فیزیک		
امتحان نوبت: دوم	مدت امتحان: ۱۱۰ دقیقه	ساعت شروع: ۸ صبح	روز چهارشنبه تاریخ: ۱۴۰۲/۳/۳		
نام دبیر: صادقپور	شماره صندلی:	نام و نام خانوادگی:			
بارم	دانش آموزان عزیز: تعداد سؤالات ۱۸ سؤال و در ۳ صفحه تایپ شده است.				ردیف
۱	هرمورد ۰/۲۵	(ت) ۹۷ -	(پ) ثابت	(ب) فاراد	۱ (آ) $\frac{\sqrt{2}}{2}$ برابر
۰/۵	<p>رسم شکل به طور کامل ۰/۵ نمره (رسم برای دوبار منفی نیز صحیح است)</p> 				۲
۱	<p>در اجسام رسانا بار در سطح جسم پخش می شود ۰/۲۵ و در خارجی ترین سطح جسم توزیع می گردد. ۰/۵</p> <p>تراکم بار در نقاط برجسته و نوک تیز بیشتر است. ۰/۲۵</p>				۳
۱/۵	$F = mg = ۰/۰۵ N$ ۰/۵ $E = \frac{F}{ q } \cdot ۰/۲۵ = \frac{۰/۰۵}{۴ \cdot ۱۰^{-۶}} \cdot ۰/۲۵ = ۱۲۵ \cdot \frac{N}{C}$ ۰/۲۵	روبه پایین		۰/۲۵	۴
۱	$C = \frac{\epsilon_0 K A}{d} = \frac{۹ \times ۱۰^{-۱۲} \times ۵ \times ۴ \cdot ۰ \times ۱۰^{-۴}}{۵ \times ۱۰^{-۳}} = ۳۶ \times ۱۰^{-۱۱} F$ ۰/۲۵ $U = \frac{1}{2} C V^2 = \frac{1}{2} \times ۳۶ \times ۱۰^{-۱۱} \times ۲۰^2 = ۷۲ \times ۱۰^{-۹} J$ ۰/۲۵				۵
۱	هرمورد ۰/۲۵	(ت) د	(پ) د	(ب) د	۶ (آ) ن
۱	<p>این مقاومت ها بر اساس طول سیم در مدارها کار می کنند. ۰/۲۵ رئوستا مشهورترین مقاومت پیچیده ای است. رئوستا یا مقاومت متغیر از یک سیم پیچی (معمولا از جنس نیکروم) و یک میله که لغزنده ای بر روی آن قرار دارد تشکیل شده است. ۰/۲۵ با حرکت لغزنده طول سیم در مدار تغییر کرده در نتیجه مقاومت رئوستا نیز تغییر می کند. ۰/۲۵</p> <p>رئوستا برای تنظیم مقاومت الکتریکی و تنظیم جریان الکتریکی در مدار کار می کند. ۰/۲۵</p>				۷
۲	$R_{eq} = R_1 + \frac{R_2 \times R_3}{R_2 + R_3} + R_4 = ۱۱ \Omega$ ۰/۲۵ (الف) $P = \epsilon I - I^2 r = ۲۴ \times ۲ - ۴ \times ۱ = ۴۴ W$ ۰/۲۵ (ب) $V = \epsilon - I r = ۲۴ - ۲ \times ۱ = ۲۲ V$ ۰/۲۵ (پ)	$I = \frac{\epsilon}{R+r} \cdot ۰/۲۵ = \frac{۲۴}{۱۱+۱} = ۲ A$ ۰/۲۵			۸
۱	$R_{eq1} = \frac{R}{n} = \frac{۱۲}{۲} = ۶ \Omega$ ۰/۲۵ $R_{eq2} = \frac{R}{n} = \frac{۱۲}{۳} = ۴ \Omega$ ۰/۲۵ $R_{ab} = ۴ + ۶ = ۱۰ \Omega$ ۰/۲۵				۹
۱/۵	هرمورد ۰/۲۵	(ت) S - N	(پ) می رانند	(ب) عمود بر	۱۰ (آ) ۹۰° - صفر درجه
۱	 <p>هرمورد ۰/۲۵</p>				۱۱

۱/۲۵	هرمورد ۰/۲۵	ث ۶	ت ۳	پ ۴	ب ۷	الف ۲	۱۲
۱	 <p>سیم حامل جریانی را به صورت یک حلقه در آورده از صفحه مقوایی مطابق شکل عبور می دهیم. ۰/۲۵ با استفاده از عقربه مغناطیسی و براده آهن خطوط میدان در اطراف و درون حلقه را نشان می دهیم. ۰/۵ خطوط میدان به صورت روبرو تشکیل می شوند این خطوط فقط در مرکز یکنواخت می باشند. ۰/۲۵</p>	<p>۱۳</p>					
۰/۷۵	$B = \frac{\mu_0 NI}{l} = \frac{12 \times 10^{-7} \times N \times 1/2}{0.7} = 270 \times 10^{-4} \quad 0/25$ $N = \frac{270 \times 10^{-4} \times 0.7}{12 \times 10^{-7} \times 1/2} = 7500 \quad 0/25$						۱۴
۱	$F = mg = 0.5 N \quad 0/25$ $F = IlB \sin 90^\circ = I \times 0.2 \times 0.1 \times 1 = 0.5 \quad I = 25 A \quad 0/25$ <p>چپ ۰/۲۵</p>						۱۵
۰/۵	<p>چون شار در حال افزایش است میدان القایی با میدان سیم مخالف می گردند. ۰/۲۵ جریانی القایی پادساعتگرد ۰/۲۵</p> 						۱۶
۱/۵	$\Delta \phi = \phi_2 - \phi_1 = B \times A \times (\cos 90^\circ - \cos 0^\circ) =$ $\Delta \phi = 400 \times 10^{-4} \times 600 \times 10^{-4} \times (0 - 1) = -24 \times 10^{-4} \text{ wb}$ $\bar{\epsilon} = -N \frac{\Delta \phi}{\Delta t} = -1000 \times \frac{-24 \times 10^{-4}}{1} = +24 \text{ volt} \quad 0/25$ $\bar{I} = \frac{\bar{\epsilon}}{R} = \frac{24}{6} = 4 \text{ آمپر} \quad 0/25$						۱۷
۱/۵	$\frac{\gamma \pi}{T} = \frac{\pi}{\gamma} \quad T = 4 S \quad 0/25$ $\gamma = 4 \sin \frac{\pi}{\gamma} t \quad \frac{1}{\gamma} = \sin \frac{\pi}{\gamma} t \quad 0/25 \quad \sin \frac{\pi}{\gamma} = \sin \frac{\pi}{\gamma} t \quad \frac{\pi}{\gamma} = \frac{\pi}{\gamma} t \quad t = \frac{1}{\gamma} s \quad 0/25$  <p>۰/۵</p>						۱۸
والسلام							
۲۰	نمره با عدد..... نمره با حروف نام و نام خانوادگی مصحح امضاء						



اپلیکیشن درسی همیار

برنامه رایگان درسی همیار



تمام پایه ها

جواب کتاب ، تدریس و نمونه سوال



همیشه رایگان

برنامه همیار کاملا رایگان میباشد