

نام و نام خانوادگی: .....

مقطع و رشته: هفتم

نام پدر: .....

شماره داوطلب: .....

تعداد صفحه سؤال: ۴ صفحه

جمهوری اسلامی ایران

اداره ی کل آموزش و پرورش شهر تهران

اداره ی آموزش و پرورش شهر تهران منطقه ۶ تهران

دبیرستان غیردولتی دخترانه سرای دانش واحد انقلاب

آزمون **ترم نوبت دوم** سال تمصیلی ۱۴۰۱-۱۴۰۲

نام درس: ریاضی

نام دبیر: الناز آقامحمدی

تاریخ امتحان: ۱۳ / ۰۳ / ۱۴۰۲

ساعت امتحان: ۸ صبح

مدت امتحان: ۱۲۰ دقیقه

محل مهر و امضا: مدیر	نمره به عدد:	نمره به حروف:
	نمره تجدید نظر به عدد:	نمره به حروف:
نام دبیر:	تاریخ و امضا:	نام دبیر:
تاریخ و امضا:	تاریخ و امضا:	تاریخ و امضا:
۱/۵	<p><b>درستی و نادرستی</b> هر یک از عبارات زیر را تعیین کنید.</p> <p>الف) مجموع دو عدد قرینه برابر صفر است. ( )</p> <p>ب) تنها شمارنده اول ۷ خود ۷ است. ( )</p> <p>پ) نقطه <math>\begin{bmatrix} -۵ \\ -۳ \end{bmatrix}</math> در ناحیه سوم قرار دارد. ( )</p> <p>ت) از دو نقطه بیشمار خط راست می گذرد. ( )</p> <p>ث) مکعب عدد ۵ برابر است با ۲۵. ( )</p> <p>ج) عدد احتمال همواره بین ۱ و ۲ است. ( )</p>	
۱/۵	<p>هر یک از جملات زیر را با <b>عدد و یا عبارت مناسب</b> کامل کنید.</p> <p>الف) تنها چهار ضلعی منظم ..... می باشد.</p> <p>ب) جمله <math>n</math> ام الگوی عددی ..... و ۲۸ و ۲۱ و ۱۴ و ۷ برابر ..... می باشد.</p> <p>پ) منشور سه وجهی ..... یال دارد.</p> <p>ت) حاصل <math>-\sqrt{۳۶}</math> برابر ..... می باشد.</p> <p>ث) چهارمین مضرب ۵، عدد ..... می باشد.</p> <p>ج) مجموع احتمال اتفاق افتادن و نیفتادن پیشامدی برابر با ..... است.</p>	
۲	<p>گزینه صحیح را انتخاب کنید. ( <b>نوشتن راه حل الزامی است</b> )</p> <p>الف) حاصل <math>(۲ \times ۳) - ۲</math> کدام گزینه است؟</p> <p>(۱) صفر (۲) ۳ (۳) ۴ (۴) -۴</p> <p>ب) اگر دو زاویه متقابل به راس باشند آن دو زاویه با هم .....؟</p> <p>(۱) برابرند. (۲) متمم اند. (۳) نصف یکدیگرند. (۴) مکمل اند.</p>	

پ) مقدار  $3a - 5a^2$  به ازای  $a=3$  برابر است با:

- (۱) ۴۸ (۲) -۳۶ (۳) ۵۴ (۴) -۱۶

ت) جواب معادله  $5 = x - 5$  برابر است با:

- (۱) ۲۰ (۲) ۳۰ (۳) ۴۰ (۴) ۴۰

ث) طول دو نقطه  $A = \begin{bmatrix} -5 \\ -3 \end{bmatrix}$  و  $B = \begin{bmatrix} x-3 \\ x-2 \end{bmatrix}$  با هم برابر است مقدار  $x$  برابر است با:

- (۱) -۳ (۲) -۲ (۳) -۱ (۴) -۴

ج) از دوران مستطیل حول طولش چه شکلی ایجاد می‌شود؟

- (۱) مخروط (۲) استوانه (۳) مکعب (۴) کره

پاسخ مناسب را از ستون سمت چپ روبروی سوالات ستون سمت راست بنویسید.

سمت چپ	سمت راست
۱۴	الف) مجذور عدد ۷
۸	ب) در پرتاب تاس احتمال آمدن عدد ۴
+۹	ج) حاصل $(-9)$
۹	د) تعداد رأس‌های یک مکعب
$\frac{9}{25}$	ه) حاصل $\frac{3^2}{5}$
$\frac{1}{6}$	و) عددی اول بین ۱۰ و ۲۰
۴۹	
۱۷	
$\frac{9}{5}$	

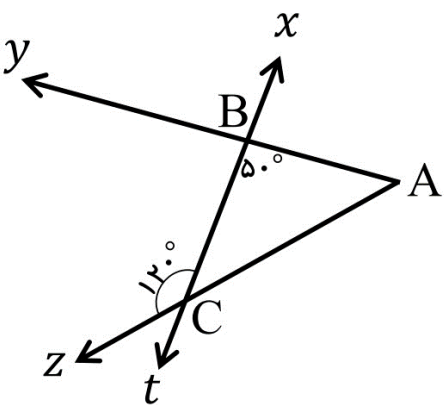
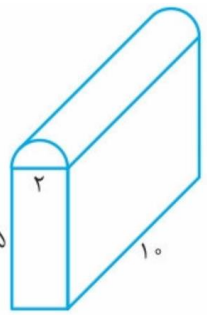
۱/۵

۴

دو عدد طبیعی بیابید که حاصل ضرب آن‌ها ۳۶ و حاصل جمع آن‌ها کمترین مقدار باشد.

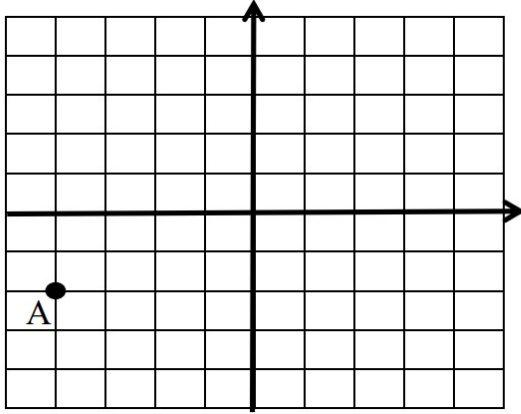
۱

۵

۱	$2(-18 \div 2) + 3 =$	حاصل عبارات مقابل را بدست آورید. $\sqrt{3\sqrt{7+2}} =$	۶
۲	$-\Delta a + 2b + 2(-3a - 6b) =$  $4x - 5 = 2x + 11$	الف) عبارت جبری زیر را ساده کنید.  ب) معادله زیر را حل کنید.	۷
۱		با توجه به شکل مقابل: نام یک خط: ..... نام یک نیم خط: ..... نام یک پاره خط: ..... اندازه زاویه A : .....	۸
۱		حجم شکل زیر را بیابید. ( $\pi \approx 3$ )	۹
۱	$(48, 60) =$	با تجزیه اعداد ۶۰ و ۴۸ ب.م.م و ک.م.م آن ها را بدست آورید. $[48, 60] =$	۱۰
۱	$(5^2 - 7^0) \div 2^3 =$  $5^2 \times 2^2 \times 10^3 =$	الف) حاصل عبارت زیر را حساب کنید.  ب) حاصل عبارت زیر را به صورت عدد توان دار بنویسید.	۱۱

با توجه به دستگاه مختصات:

- الف) مختصات نقطه  $A$  را بنویسید.  $A = [ \quad ]$   
ب) نقطه  $B = \begin{bmatrix} +3 \\ +4 \end{bmatrix}$  را روی آن مشخص کنید.  
ج) مختصات بردار  $\overrightarrow{AB} = [ \quad ]$  را حساب کنید.

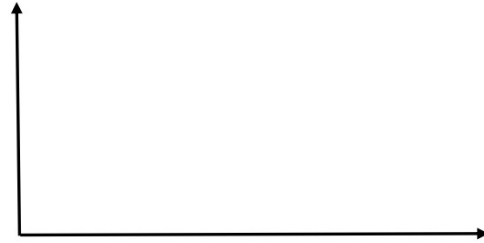


۲

۱۲

الف) برای جدول زیر نمودار خط شکسته رسم کنید.

درس	ریاضی	علوم	مطالعات	املا	زبان
نمره	۱۸	۱۶	۱۹	۱۰	۱۲



ب) میانگین نمرات را حساب کنید.

۱/۵

۱۳

الف) اگر تاسی را پرتاب کنیم، احتمال این که عددی بخش پذیر بر ۲ بیاید چند است؟

ب) در کیسه ای ۵ مهره قرمز و ۷ مهره سفید وجود دارد. یک مهره به تصادف بیرون می آوریم، احتمال آن که مهره سفید باشد چقدر است؟

۱

۱۴

«با آرزوی بهترین ها برای شما دختران گلم»

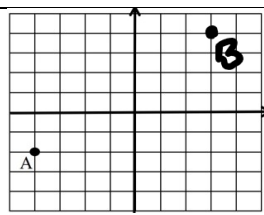
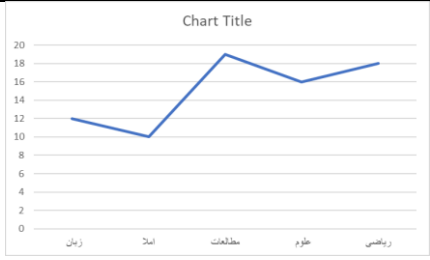
جمع بارم : ۲۰ نمره

<https://hamyar.in>



اداره ی کل آموزش و پرورش شهر تهران  
 اداره ی آموزش و پرورش شهر تهران منطقه ۶ تهران  
 دبیرستان غیر دولتی دخترانه سرای دانش واحد انقلاب  
**کلید** سؤالات ترم نوبت دوم سال تحصیلی ۱۴۰۱-۱۴۰۲

نام درس: ریاضی هفتم  
 نام دبیر: الناز آقامممدی  
 تاریخ امتحان: ۱۳/۰۳/۱۴۰۲  
 ساعت امتحان: ۸ صبح  
 مدت امتحان: ۱۲۰ دقیقه

ردیف	راهنمای تصحیح	محل مهر یا امضاء مدیر
۱	الف) ص (ب) ص (پ) ص (ت) غ (ث) غ (ج) غ <u>هر مورد ۰/۲۵</u>	
۲	الف) مربع (ب) $7n$ (پ) $9$ (ت) $-6$ (ث) $20$ (ج) یک <u>هر مورد ۰/۲۵</u>	
۳	الف) گزینه ۴ (ب) گزینه ۲ (پ) گزینه ۲ (ت) گزینه ۱ (ث) گزینه ۲ (ج) گزینه ۲ <u>هر مورد ۰/۵ نمره</u>	
۴	الف) ۴۹ (ب) $\frac{1}{6}$ (ج) $+9$ (د) $8$ (ه) $\frac{9}{25}$ (و) $17$ <u>هر مورد ۰/۲۵ نمره</u>	
۵	۵ و ۶ با راهبرد الگوسازی	
۶	۱۵- و ۳	
۷	الف) $-11a - 10b$ (ب) $x = 8$	
۸	خط: tx نیم خط: Ay پاره خط: AB اندازه زاویه A: ۶۰ <u>هر مورد صحیح دیگر نیز قابل قبول است.</u>	
۹	۱۱۵ متر مکعب	
۱۰	ب م م = ۱۲ ک م م = ۲۴۰	
۱۱	الف) ۳ (ب) $10^5$	
۱۲	الف) $A = \begin{bmatrix} -4 \\ -2 \end{bmatrix}$ (ب) $AB = \begin{bmatrix} 7 \\ 6 \end{bmatrix}$ (ج) 	
۱۳	میانگین: ۱۵ 	
۱۴	الف) $\frac{1}{2}$ (ب) $\frac{7}{12}$	
«با آرزوی موفقیت»		



## اپلیکیشن درسی همیار

برنامه رایگان درسی همیار



**تمام پایه ها**

جواب کتاب ، تدریس و نمونه سوال



**همیشه رایگان**

برنامه همیار کاملا رایگان میباشد