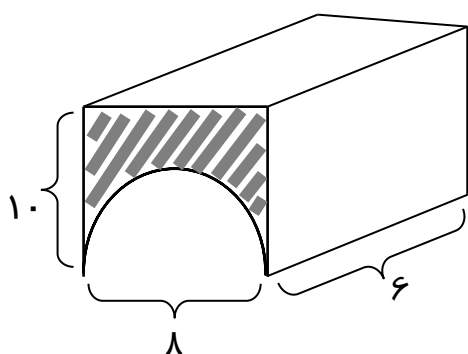
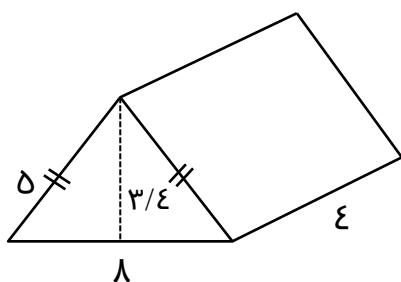


نام و نام خانوادگی:	آزمون ریاضی فصل ششم پایه هفتم	تاریخ آزمون: ۹۹/۱۱/۱۹
شماره کلاس:	دبیرستان نمونه دولتی شهید سوداگر	مدت زمان آزمون: ۶۰ دقیقه
دبیر ریاضی: اعتمادنژاد	شهرستان درفول	ساعت شروع آزمون: ۱۳

برای محاسبه عدد  $\pi$  را مساوی ۳ در نظر بگیرید.

۱	اختلاف تعداد یال‌های منشور ۱۸ پهلوی و رأس‌های ۸ پهلوی چیست؟ (عملیات)
۲	حجم استوانه‌ای به قطر ۴ دسی‌متر و ارتفاع ۳ متر چند مترمکعب است؟
۳	مستطیلی به ابعاد ۲۵٪ متر و ۳۴٪ متر داریم، آنرا حول عرض دوران می‌دهیم. حجم حاصل چند سانتی‌مترمکعب است؟
۴	ستونی است به شکل منشور ده پهلوی که هر ضلع قاعده‌اش $\frac{۲}{۵}$ سانتی‌متر و ارتفاع آن ۳ متر است. می‌خواهیم بدنه آنرا رنگ بزنیم، برای هر مترمربع ۳۰۰۰۰ تومان هزینه لازم است. چقدر باید هزینه کرد؟
۵	مساحت کل شکل مقابل چیست؟
۶	حجم شکل مقابل را حساب کنید.



۷	با مستطیلی به ابعاد <u>۱۲</u> و <u>۱۵</u> استوانه‌ای ساخته‌ایم. حجم آنرا حساب کنید. (ارتفاع <u>۱۵</u> )
۸	در یک کارتن به ابعاد <u>۷۵</u> و <u>۴۵</u> و <u>۲۵</u> سانتی‌متر چند دستمال کاغذی به ابعاد <u>۱۵</u> و <u>۹</u> و <u>۵</u> سانتی‌متر می‌توان قرار داد؟
۹	اگر ارتفاع مکعب مستطیلی را <u>هشت</u> برابر کنیم، حجم آن چند برابر می‌شود؟ (عملیات)
۱۰	می‌خواهیم با مقوا مکعبی به ضلع $\frac{۰}{۷۲}$ متر بسازیم. چند سانتی‌متر مربع مقوا به کار می‌رود؟

نام و نام خانوادگی:	آزمون ریاضی فصل ششم پایه هفتم	تاریخ آزمون: ۹۹/۱۱/۱۹
شماره کلاس:	دبیرستان نمونه دولتی شهید سوداگر	مدت زمان آزمون: ۶۰ دقیقه
دبیر ریاضی: اعتمادنژاد	شهرستان درفول	ساعت شروع آزمون: ۱۳

برای محاسبه عدد  $\pi$  را مساوی ۳ در نظر بگیرید.

۱ اختلاف تعداد بال‌های منشور ۱۸ پهلو و رأس‌های ۸ پهلو چیست؟ (عملیات)

بال  $18 \times 3 = 54 \rightarrow$  رأس  $8 \times 2 = 16$

۲ حجم استوانه‌ای، به قطر ۴ دسی‌متر و ارتفاع ۳ متر چند مترمکعب است؟ متر  $0.2 \rightarrow R = 4 \div 2 = 2$

مترمکعب  $V = \pi R R h = 3 \times 2 \times 2 \times 3 = 0.36$

۳ مستطیلی به ابعاد ۲۵٪ متر و ۳۴٪ متر داریم، آنرا حول عرض دوران می‌دهیم. حجم حاصل چند سانتی‌مترمکعب است؟

$25 \times 100 = 25 \text{ cm}$  و  $34 \times 100 = 34 \text{ cm}$

عرض = ارتفاع = ۲۵ cm

سانتی‌مترمکعب  $V = S \cdot h = 34 \times 34 \times 25 = 14750$

عرض = ۳۴ cm

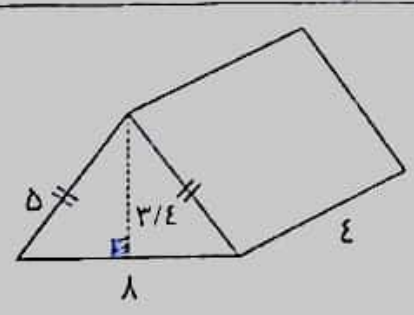
۴ ستونی است به شکل منشور ده پهلو که هر ضلع قاعده‌اش  $2/5$  سانتی‌متر و ارتفاع آن ۳ متر است. می‌خواهیم بدنه آنرا رنگ بزنیم. برای هر مترمربع ۳۰۰۰۰ تومان هزینه لازم است. چقدر باید هزینه کرد؟

مترمربع برنم  $S = P \cdot h = (10 \times 25) \times 3 = 0.75$

تومان هزینه  $0.75 \times 30000 = 22500$

$2.5 \div 100 = 0.025 \text{ m}$

۵ مساحت کل شکل مقابل چیست؟

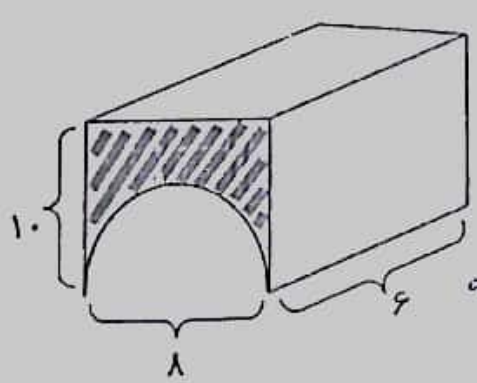


جانبی  $S = P \cdot h = (5 + 18) \times 4 = 72$

دواره  $S = \left( \frac{3.14 \times 1}{2} \right) \times 4 = 27.2$

کل  $S = 72 + 27.2 = 99.2$

۶ حجم شکل مقابل را حساب کنید.



مستطیل  $S = 10 \times 8 = 80$

سُغ  $R = 8 \div 2 = 4$

سیم‌داری  $S = \frac{3.14 \times 4 \times 3}{2} = 24$

رسمی (واکمه)  $S = 24 \times 4 = 144$

۷	با مستطیلی به ابعاد ۱۲ و ۱۵ استوانه‌ای ساخته‌ایم. حجم آنرا حساب کنید. (ارتفاع ۱۵)
۸	در یک کارتن به ابعاد ۷۵ و ۴۵ و ۲۵ سانتی‌متر چند دستمال کاغذی به ابعاد ۱۵ و ۹ و ۵ سانتی‌متر می‌توان قرار داد؟ $\frac{V_1}{V_2} = \frac{75 \times 45 \times 25}{15 \times 9 \times 5} = 75$
۹	اگر ارتفاع مکعب مستطیلی را هشت برابر کنیم، حجم آن چند برابر می‌شود؟ (عملیات) $\frac{V_2}{V_1} = \frac{a \times b \times 8c}{a \times b \times c} = 8$ طول هر ضلع و ارتفاع $a$ و $b$ و $c$ $\rightarrow$ $72 \times 10 = 720 \text{ cm}$
۱۰	می‌خواهیم با مقوا مکعبی به ضلع ۰/۷۲ متر بسازیم. چند سانتی‌متر مربع مقوا به کار می‌رود؟ (معمده) $S_{\text{مربع}} = 72 \times 72 = 5184 \rightarrow S_{\text{کل}} = 5184 \times 6 = 31104$

طول = ارتفاع = ۱۵

جواب سوال ۷ :

شعاع =  $\frac{\text{محیط دایره}}{2 \times \frac{22}{7}} = \frac{12}{2 \times 3} = 2$   
 عرض =  $12 = \text{محیط دایره}$

حجم استوانه  $V = S \cdot h = (2 \times 2 \times 3) \times 15 = 180$

بهنوشته‌ام سوال آخر